

Перв. примен.

Справ. N

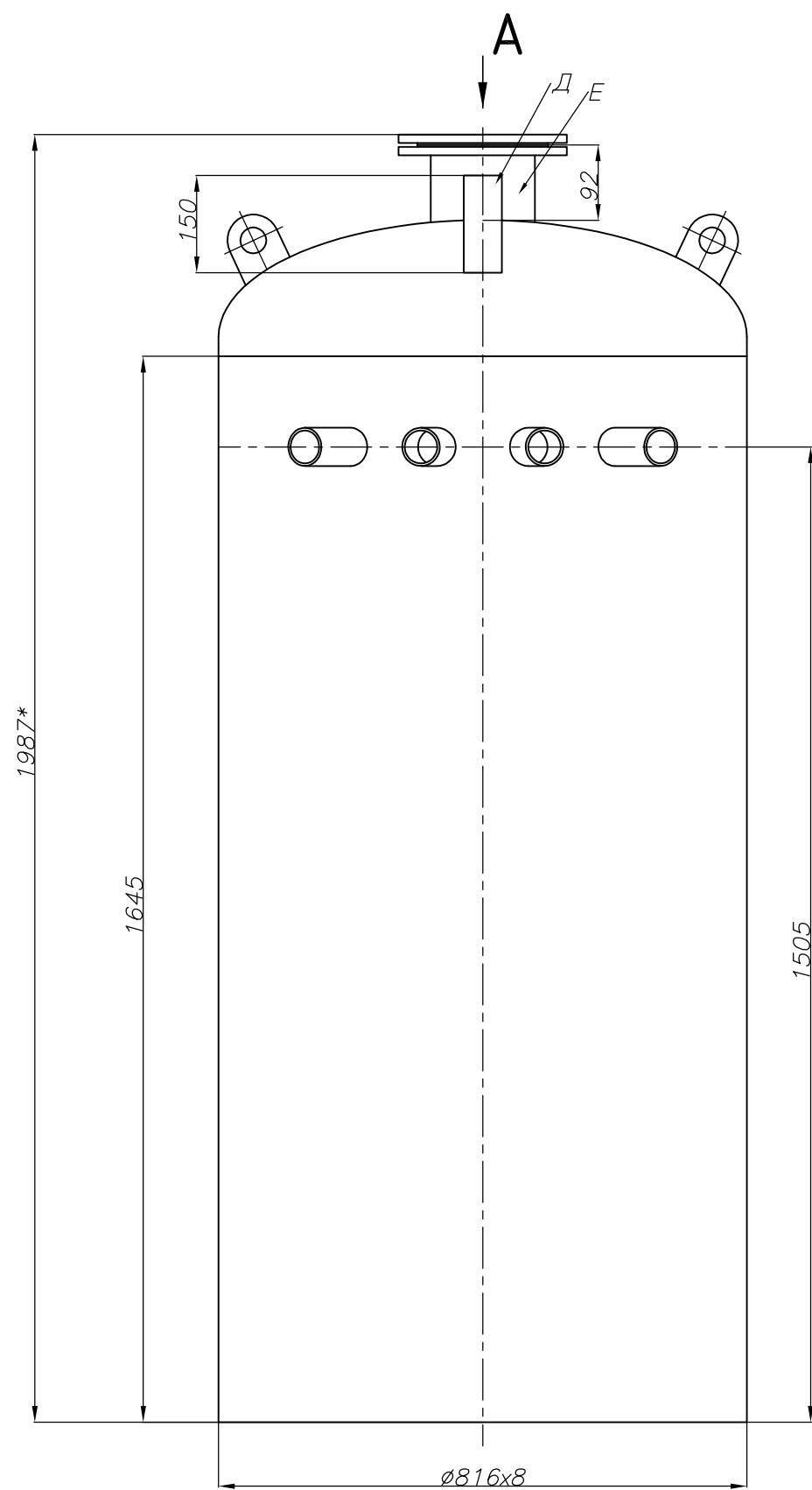
Подп. и дата

Инв. N дубл.

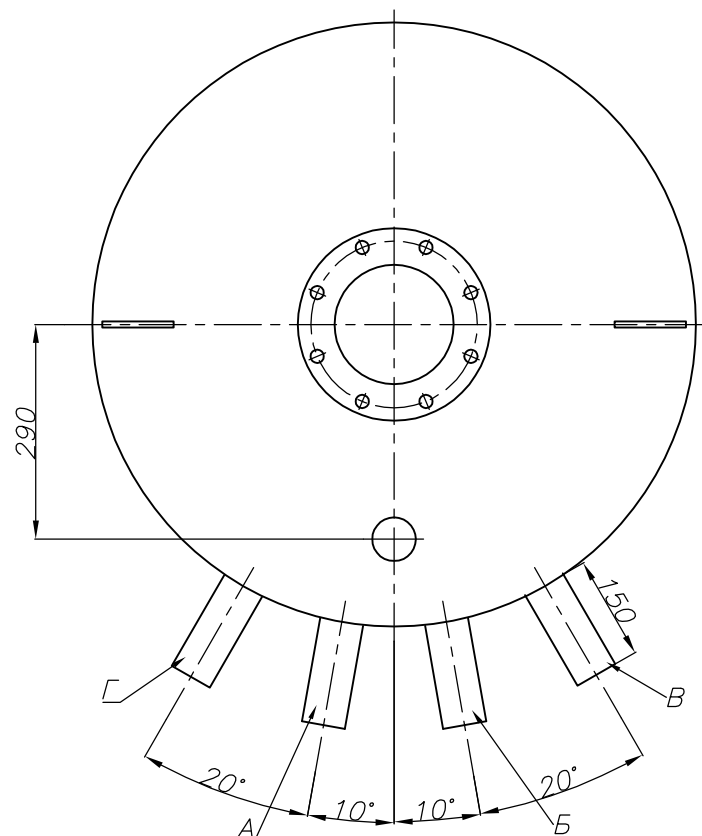
Взам. инв. N

Подп. и дата

Инв. N подл.



Вид А



Техническая характеристика		
Наименование параметров	Величина	Ед. изм.
Производительность номинальная	25	т/ч
Диапазон производительности	7,5...30	т/ч
Давление рабочее, избыточное	0,02	МПа
Температура	104,25	°С
Давление гидротытания, избыточное	0,2	МПа
Среда	пар, вода	—
Масса (сухая)	427	кг

Таблица присоединений		
Обоз.	Наименование	Ду, мм
А	Подвод от бака нижних точек	50
Б	Подвод конденсата от производства	50
В	Подвод химочищенной воды (ХОВ)	50
Г	Подвод конденсата от бойлеров	65
Д	Отвод пара	50
Е	Технологический штуцер	150

Материал:

— корпуса — Ст3Сп5 ГОСТ 14637-89

— внутренних устройств — 12Х18Н10Т ГОСТ 7350-77

					ПКБ 203.03.00 СБ			
Изм.	Лист	N докум.	Подп.	Дата	Колонка деаэрационная КДА-25	Лит.	Масса	Масштаб
Разраб.	Парамонов						427 кг	1:10
Пров.	Аврам					Лист	Листов	
Т. контр.	Козийчук					000 "ПК Бойлер"		
Н. контр.								
Утв.	Якименко							